

Návod k obsluze

Kávovar Bezzera

Magica



BEZZERA

Dal 1901

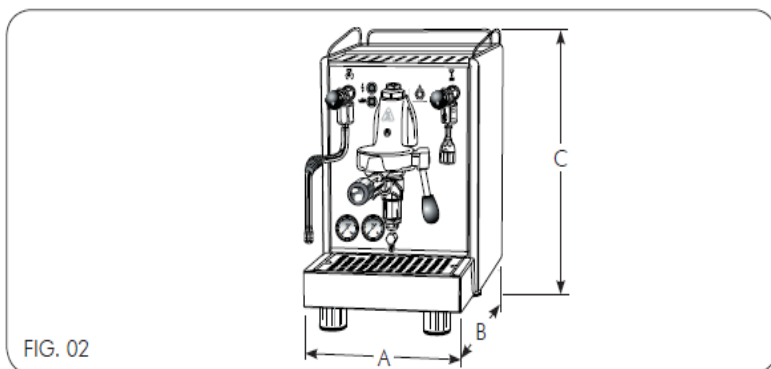
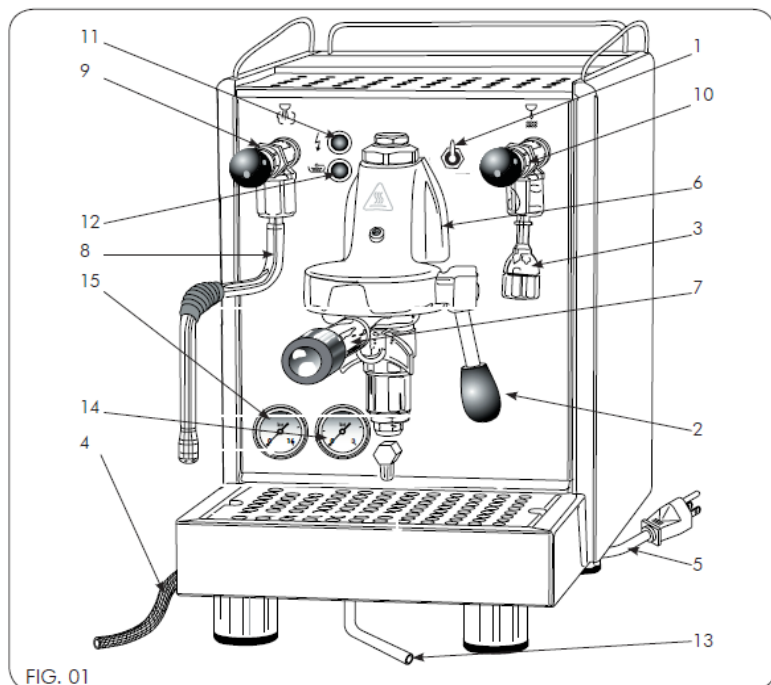
ČESKY

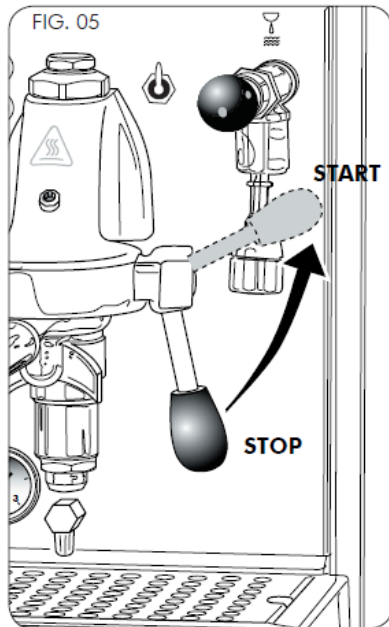
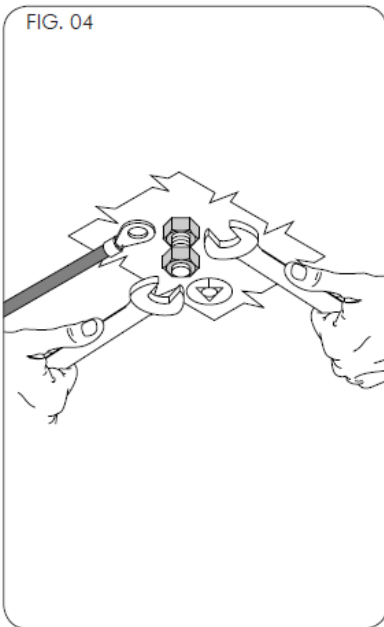
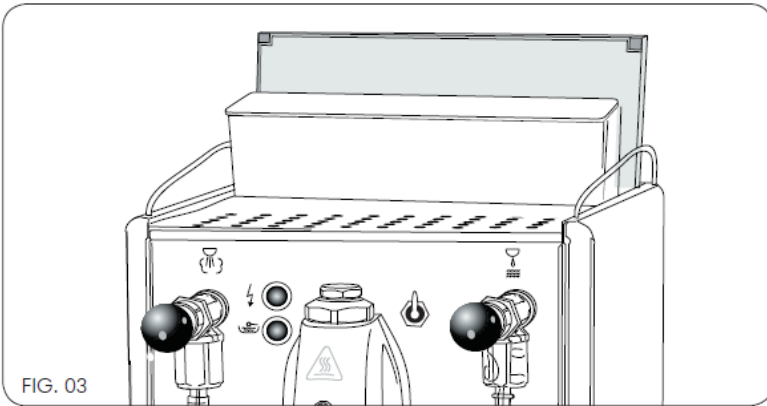
Ver. 1.0

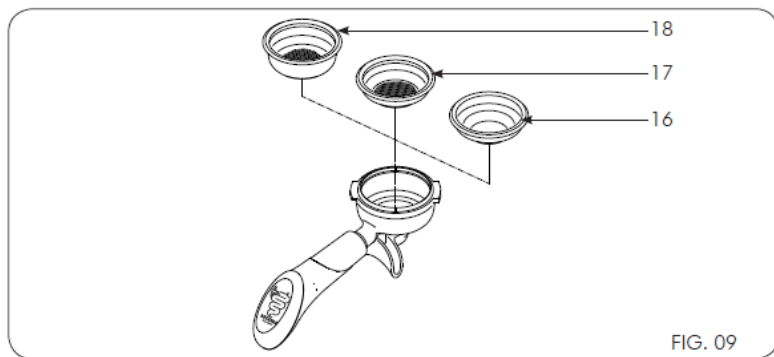
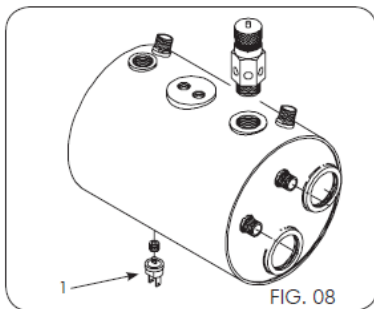
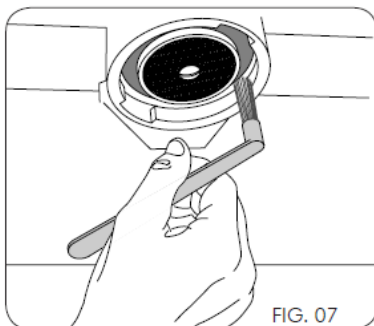
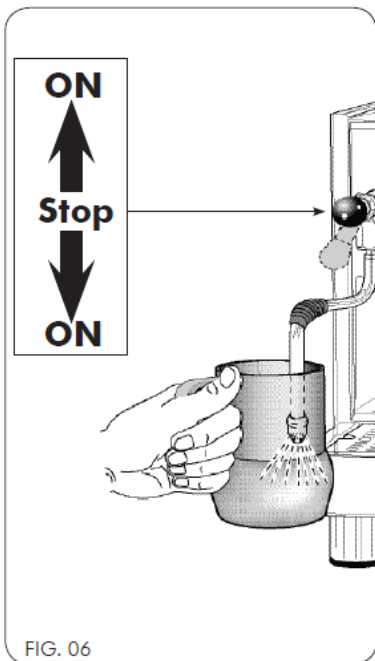
Obsah

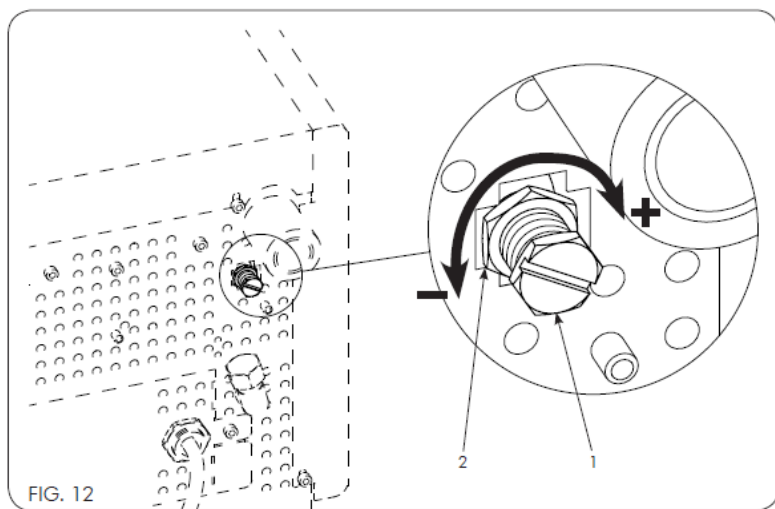
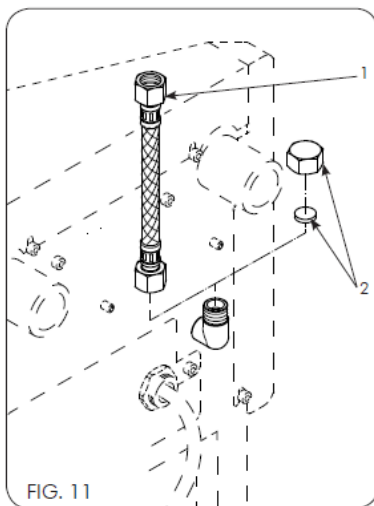
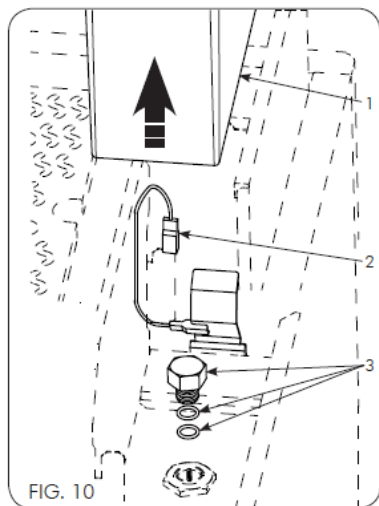
Popis jednotlivých částí kávovaru	3
Varování:	7
Varovné symboly:	7
Obecné varování:	8
Používání kávovaru.	9
Přeprava	9
Balení	9
Skladování	9
Popis kávovaru	9
Popis funkce	9
Popis kávovaru	10
Technické údaje	10
Zapojení přístroje	11
Příprava plochy	11
Zapojení do elektrické sítě	11
Obsluha kávovaru	11
První uvedení do provozu	11
Zahřívání kávovaru	12
Příprava kávy	12
Výdej páry	12
Čerpání horké vody	13
Vypnutí kávovaru	13
Ukazatel tlaku	13
Údržba	14
Čištění	14
Kontakt:	15

Popis jednotlivých částí kávovaru









Varování:

Varovné symboly:



POZOR! Důležité bezpečnostní varování!



**POZOR!
Důležité varování/postup pro správné užití kávovaru.**

Obecné varování:



- Zapojení elektrické sítě a napuštění vody do přístroje musí být provedeno v souladu s kapitolou „Zapojení přístroje“ tohoto návodu.
- Tento návod obsahuje důležité informace ke správnému chodu kávovaru.
- Uživatel je povinen si celý návod přečíst před prvním spuštěním kávovaru.
- Uchovejte návod pro případ, že se k informacím budete chtít vrátit.
- V případě přepravy/skladování kávovaru za teplot pod bodem mrazu, musí být vypuštěna všechna voda, aby se zabránilo zamrznutí.
- Kávovar smí být zapojen pouze do uzemněné elektrické sítě.
- Nepoužívejte kávovar na boso.
- Kávovar by měl být zapojen přímo do elektrické sítě. Nepoužívejte prodlužovací kabely.
- Před vytažením elektrického kabelu ze zásuvky musí být kávovar nejprve vypnut.
- Přívodní kabel nesmí být smotaný, ani jinak stočený.
- Tento kávovar není dětskou hračkou.
- Děti v jeho okolí musí být pod konstantním dohledem odpovědné osoby. Hrozí popálení i o vypnutý kávovar.
- Aby se zabránilo vniku vody do kávovaru, hrníčky na kávovar vždy pokládejte otevřenou stranou vzhůru.
- Následující symbol značí možnost popálení. POZOR!



- Kávovar není určen pro venkovní použití.
- Obsluhovat kávovar smí pouze proškolená osoba.

Používání kávovaru.

Kávovar Bezzera Magica je určen pro přípravu kávy espresso a výdej horké vody / vodní páry. Tento kávovar byl vyroben specificky pro tyto účely. Jiné použití kávovaru je považováno za nesprávné a tudíž zakázáno výrobcem. Výrobce/prodejce nenese žádnou zodpovědnost za vady způsobené jednáním v rozporu s tímto návodem.

Přeprava

Balení

- Originálním balením kávovaru se rozumí výplňová pěna a kartonová krabice.



POZOR!

- Po vybalení z krabice překontrolujte obsah balení.
- Dbejte, aby obalový materiál nebyl v dosahu dětí.
- V případě, že kávovar jeví známky poškození, nepoužívejte ho a ihned kontaktujte svého prodejce.

Skladování

- Při skladování, dbejte na obal kávovaru.
- Skladujte v rozmezí +5°C až + 30°C.
- Maximální relativní vlhkost pro skladování je 70%.
- Maximálně počet kávovarů, uložených na sobě, za předpokladu užití originálního balení jsou čtyři (4).

Popis kávovaru

Popis funkce

Voda je čerpána ze zásobníku na zadní straně kávovaru (Magica S), pomocí čerpadla přechází přes přetlakový ventil upravený na 12 barů, do boileru a výměníku kávovaru. V boileru je voda ohřívána za pomoci

tepelného výměníku, zahřátá voda je vedena do hlavy kávovaru, kde za elektronické kontroly extrahuje kávu.

Popis kávovaru

- 1 hlavní vypínač
- 2 páčka pro extrakci kávy
- 3 tryska na horkou vodu
- 4 přívod vody (R verze)
- 5 elektrický kabel
- 6 hlava kávovaru
- 7 páka
- 8 parní tryska
- 9 spínač vodní páry
- 10 spínač horké vody
- 11 zelená kontrolka
- 12 žlutá kontrolka
- 13 výpustní trubice (R verze)
- 14 ukazatel bojleru
- 15 ukazatel čerpadla
- 16 slepé sítko
- 17 sítko na dvojpáku
- 18 sítko na jednopáku

Technické údaje

- Čerpadlo - Vibrační
- Velikost bojleru - 2 l
- Velikost nádrže - 4 l
- Šířka - 300mm
- Hloubka - 425mm
- Výška - 415mm
- Hmotnost - 28,2 - 30 Kg
- Napájení - 220-240V / 50-60Hz
- Příkon - 1450W

Zapojení přístroje

Příprava plochy

Ujistěte se, že prostor pro instalaci kávovaru je pevný, rovný, relativně hladký a suchý. Prostor pro ohřev hrníčků (horní část kávovaru) by měl být minimálně ve výšce 150cm od podlahy.

Kávovar by měl být umístěn v prostorech, kde teplota vzduchu je v rozmezí +5°C až + 30°C a zároveň, relativní vlhkost není vyšší, jak 70%.

V případě, že kávovar byl po určitou dobu vystaven teplotám pod +0°C, před opětovným uvedením do provozu se ujistěte, že minimálně po dobu 24 byl kávovar vystaven pokojové teplotě +15°C a více.

Zapojení do elektrické sítě

Kávovar je standardně vybaven elektrickou šňůrou pro zapojení do standardních zásuvek v ČR. V případě zapojení kávovaru „na přímo“, prosím kontaktujte svého prodejce.

Obsluha kávovaru

První uvedení do provozu



POZOR! V případě, že v bojleru nebude dostatek vody, může dojít k přehřátí celého přístroje.

Nalejte vodu do zásobníku (S verze) (fig.03)

Varování:



- Používejte vodu pokojové teploty

Zapojte kávovar do elektrické sítě a stiskněte hlavní vypínač. (Fig. 01, pos.1) do pozice 1.

1. Bojler se začne naplňovat vodou

Zahřívání kávovaru

Aby bylo zajištěno, že stroj dosáhl správné tepelné rovnováhy mezi tlakem a teplotou, v době, když ukazatel bojleru ukazuje tlak mezi 1 a 1,2 bary, otevřeme kohoutek na vodní páru a třikrát odpustíme páru.

V případě, že se rozsvítí žlutá kontrolka, signalizuje, že je příliš nízká hladina v zásobníku (S verze).

Příprava kávy

1. Ujistěte se, že je kávovar dostatečně zahřátý.
2. Zvolte košíček na jednu nebo dvě porce kávy (Fig. 02; pos. 19/1,2), ten vložte do páky.
3. Košíček naplňte mletou kávou.
4. Kávu v páce upěchujte za pomoci tamperu.
5. Vložte páku do hlavy kávovaru a utáhněte.
6. Položte hrníček/hrníčky přímo pod výtok/y z páky.
7. Extrakci započnete plným zvednutím hlavní páčky (Fig. 01; pos. 8).
8. Jakmile bude extrahované množství dostatečné, vraťte hlavní páčku zpět do své původní polohy.



POZOR!

- Nikdy se nepokoušejte vyndat páku během extrakce, je pod tlakem.
- Přímo se nedotýkejte kovových částí kávovaru, hrozí popálení.
- Standardní dávka mleté kávy je 6-8 gramů do jedno-porcového košíčku a 12 až 14 gramů do dvojitého.

Výdej páry

Pro výdej páry na našlehání mléka, postupujte následovně:

1. Ponořte trysku do vhodné nádoby a otevřením kohoutu (Fig. 01; pos. 1) začněte výdej páry.
2. Po napěnění mléka je třeba očistit trysku nejlépe mokřým hadříkem. Trysku je také důležité propláchnout uvnitř, výdejem páry na prázdko.



POZOR!

- Nedotýkejte se parní trysky, je horká

Čerpání horké vody

1. Vložte konvičku pod trysku (Fig. 01, pos3)
2. Zmáčkněte spínač horké vody (Fig. 01, pos 10), poté jej opět zmáčkněte pro ukončení.

Vypnutí kávovaru

Kávovar vypněte hlavním vypínačem (Fig. 01; pos. 1) do pozice 0 a zkontrolujte, zda se vypla zelená kontrolka.

V případě, že neplánujete používat kávovar po delší dobu, učiňte následující:

1. Vyprázdněte zásobník na vodu.
2. Odpojte z elektrické sítě.
3. Ujistěte se, že kávovar je v suchém prostředí.

Ukazatel tlaku

Kávovar je vybaven dvěma ukazateli tlaku, na kterých lze kontrolovat následující tlak:

Boiler manometer (Fig. 01, pos 14) – ukazuje tlak v bojleru
Rozsah 0 – 3 bar

Ukazatel tlaku (Fig. 01, pos 15)
Rozsah 0 – 15 bar

Údržba

Pro zachování bezproblémového chodu kávovaru:

- Neponořujte do vody.
- Nejprve vypněte kávovar, až následně vytáhněte ze zásuvky.
- V případě, že kávovar vykazuje známky poruchy, nepokoušejte se kávovar opravit. Váš prodejce doporučí autorizovaný servis.
- Čištění kávovaru provádějte pouze za předpokladu, že je kávovar na povrchu studený.

Čištění



POZOR!

Je důležité měnit vodu v bojleru a trubkách každý den před začátkem používání kávovaru.

Dle zátěže kávovaru doporučujeme provádět následující:

- Čištění trysky na páru (po každém výdeji páry).
- Čištění páky a košíčku (po každém výdeji kávy).
- Čištění odkapávací plochy (denně).
- Čištění hlavy kávovaru za pomoci přiloženého štětečku (denně).

Hlavu doporučujeme čistit přípravky k tomu určenými za pomoci slepého košíčku.

Pro čištění těla kávovaru používejte pouze utěrku z mikrovlákna a vodu. Před opětovným uvedením do provozu vysušte.

Mnoho lahodných káv spolu s Vaším novým kávovarem!