

M O R N I N G

# Morning Machine MM-730

Uživatelský manuál



# Obsah

4	Bezpečnostní pokyny
7	Co je v balení
8	Popis přístroje
9	Ovládací prvek přístroje <i>Morning</i>
11	Nastavení přístroje <i>Morning</i>
13	Příprava vašeho prvního šálku
17	Kompatibilní typy kapslí
18	Tipy pro přípravu
19	Párování s aplikací <i>Morning Mobile App</i>
22	Příprava podle receptury od pražírny
23	Vytváření vlastních receptur
23	Úsporný režim
24	Čištění & Údržba
27	Odstraňování chyb
29	Technické specifikace
30	Reset nastavení přístroje
31	Informace o záruce

# Bezpečnostní pokyny

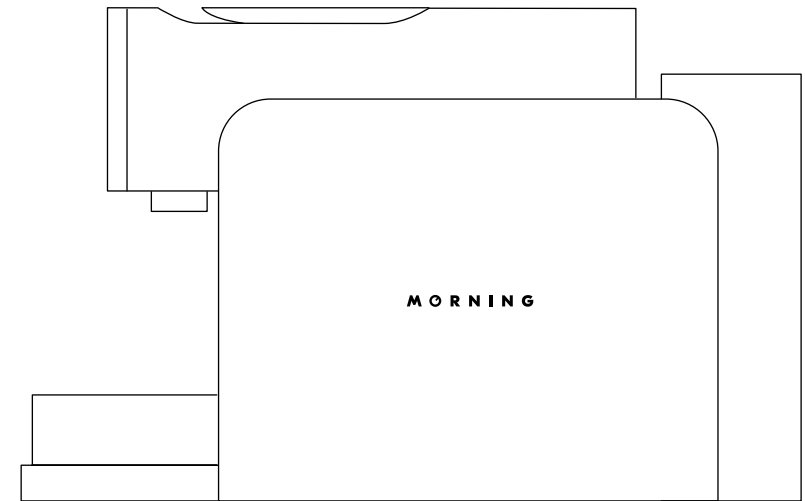
- Tento produkt se může stát bezpečnostním rizikem, pokud by byly tyto pokyny a bezpečnostní opatření ignorovány.
- V případě nebezpečí okamžitě vytáhněte zástrčku ze zásuvky napájení.
- Tento produkt je zamýšlen pouze pro domácí a obdobné použití. Výrobce nepřijímá žádnou odpovědnost a záruka nebude platná v případě jakéhokoli komerčního používání, nevhodného používání nebo nedodržení instrukcí.
- Před čištěním produkt odpojte a nechte jej vychladnout. Nikdy jej nečistěte mokrou tkaninou ani neponořujte zástrčku, šňůru nebo produkt do jakýchkoli tekutin.
- Tento produkt může být používán dětmi ve věku od osmi let, pokud jsou pod dohledem nebo poučené o bezpečném používání produktu a pokud chápou rizika s tím spojená.
- Čištění a uživatelská údržba nemají být prováděny dětmi ve věku od 8 let
- Udržujte produkt a napájecí šňůru mimo dosah dětí mladších 8 let.
- Tento produkt může být používán osobou se sníženými fyzickými, sensorickými nebo mentálními schopnostmi. Nezkoušení lidé se slabými znalostmi jej mohou používat, pokud jsou pod dohledem nebo byli instruováni o bezpečném používání produktu a chápou rizika s ním spojená.
- Nesahejte prsty do oddělení pro kapsle a šachty pro kapsle, je zde riziko poranění.
- Nepoužívejte produkt bez odkapávací misky a odkapávací mřížky.
- Udržujte produkt/šňůru mimo dosah dětí.
- Neplňte zásobník na vodu horkou vodou.
- Neponořujte přístroj do tekutiny – riziko elektrického šoku.
- Používejte pouze kapsle zamýšlené pro tento produkt. Pokud kapsle nesedí, netlačte kapsli do přístroje silou.
- **!VAROVÁNÍ:** Pro zamezení rizika poranění neotvírejte komoru pro přípravu během procesu přípravy nápoje.
- Zkontrolujte, že napětí uvedené na štítku přístroje odpovídá vašemu napětí.
- Připojte produkt pouze do uzemněných zásuvek. Nesprávné. Odpojte zástrčku ze zásuvky, pokud produkt delší dobu nepoužíváte.
- Neumisťujte napájecí šňůru do blízkosti horkých částí, ostrých předmětů atd.
- Nikdy se nedotýkejte šňůry mokřima rukama. Neodpojujte tahem za šňůru.
- Nenechávejte napájecí šňůru viset kvůli riziku zakopnutí. Pokud je poškozená, nepoužívejte produkt. Pro zamezení všem rizikům nechte pouze firmu Morning (Akronym Pte. Ltd) opravovat produkt a vyměňovat napájecí šňůru.
- Nepokoušejte se produkt otevřít nebo cokoli vkládat do otvorů.
- Všechny akce kromě běžného používání, čištění a péče musí být prováděny firmou Morning (Akronym Pte. Ltd). Neautorizovaná údržba ruší záruku.
- Nepoužívejte produkt, pokud není v dokonale funkčním stavu, nebo nese známky poškození. V takových případech informujte firmu Morning (Akronym Pte. Ltd).
- Umístěte na plochý, stabilní a vůči teplotě odolný povrch daleko od cákající vody a jakýchkoli zdrojů tepla.
- Obalové materiály (plastové pytle, atd.) jsou recyklovatelné a jsou potenciálním rizikem. Držte je mimo dosah dětí.
- Tento produkt by neměl být likvidován s ostatními odpady z domácnosti v EU. Pro předcházení možným škodám na životním prostředí nebo lidském zdraví z nekontrolované likvidace odpadu recyklujte produkt zodpovědně pro podporu udržitelného opětovného využití materiálů.
- Je velmi doporučeno, aby byl přístroj umístěn rovně na stabilní, bezpečný a teplotě odolný povrch.
- Děti by si neměly s přístrojem hrát.
- Tento přístroj je zamýšlen pro použití v domácnostech a podobně jako např.:
  - pro kuchyňky pro personál v obchodech, kancelářích a dalších pracovních prostředích;
  - pro klienty v hotelích, motelech a dalších rezidenčních typech prostředí; "
  - v podnicích typu bed and breakfast.
- Nikdy nenechávejte přístroj bez dozoru za provozu.
- Nepoužívejte produkt, pokud je poškozený, byl upuštěn nebo nepracuje správně. Okamžitě odpojte zástrčku z napájecí zásuvky. Kontaktujte autorizované zástupce firmy Morning (Akronym Pte Ltd) pro kontrolu, opravu nebo nastavení.
- Poškozený produkt může způsobit elektrický šok, popáleniny nebo požár.
- Vždy zcela zavřete páku a nikdy ji nezvedejte za provozu. Mohlo by dojít k opaření.
- Nesahejte prsty pod výstup pro kávu a vodu, je zde riziko opaření.
- Pokud čepele neprobodnou kapsli, může voda téci kolem ní a poškodit produkt.
- Nikdy nepoužívejte již použité, poškozené nebo deformované kapsle.
- Pokud je kapsle zaseklá v oddělení pro kapsle, vypněte přístroj a odpojte jej před jakoukoli akcí. Zavolejte autorizovaného zástupce firmy Morning (Akronym Pte Ltd).
- Vždy plňte zásobník na vodu čerstvou pitnou vodou.
- Vyprázdněte zásobník na vodu, pokud nebude přístroj delší dobu používán (dovolená, atd.).
- Vyměňte vodu v zásobníku, pokud není produkt použit déle než týden.
- Nepoužívejte produkt bez odkapávací misky, pokud nepoužíváte vysoký hrnek/šálek pro zamezení rozlití tekutiny na okolní povrchy.
- Nepoužívejte jakékoli silné čisticí prostředky nebo rozpouštědla. Použijte vlhkou tkaninu a jemný čisticí prostředek pro čištění povrchu produktu.
- Při rozbalování přístroje odstraňte a zlikvidujte plastovou fólii.
- Firma Morning (Akronym Pte Ltd) si vyhrazuje právo měnit instrukce bez předchozího upozornění.

## Co je v balení

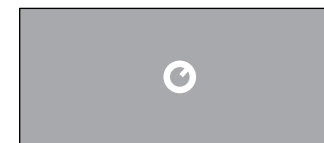
RoHs						
	Pb	Hg	Cd	Cr(VI)	PBBs	PBDEs
Plastový obal a rám	○	○	○	○	○	○
Motory/ventily	○	○	○	○	○	○
Sestava desky tištěného spoje	○	○	○	○	○	○
Kabel a dráty	○	○	○	○	○	○
Kovové části/ Ohřevný modul	○	○	○	○	○	○

O: Obsah takové nebezpečné látky v určitých homogenních materiálech takové součásti je pod limitem požadovaným směrnicí RoHS 3 (EU 201/863)

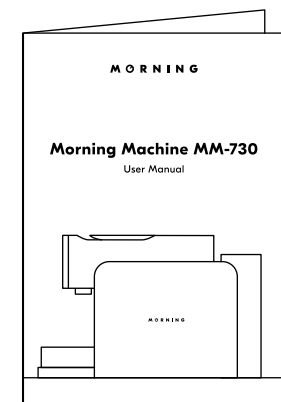
X: Obsah takové nebezpečné látky v určitých homogenních materiálech takové součásti je nad limitem požadovaným směrnicí RoHS 3 (EU 201/863)



Přístroj Morning



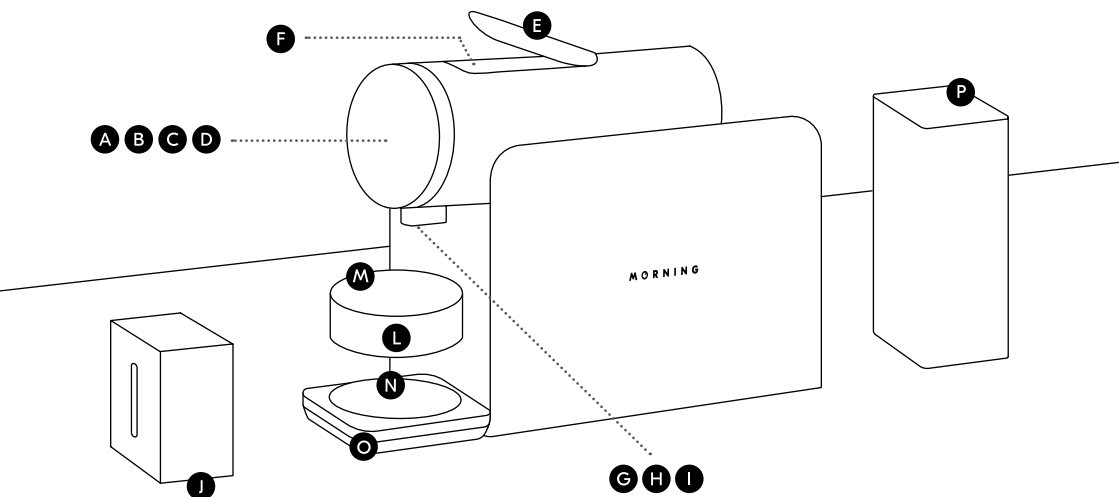
Průvodce pro rychlý start



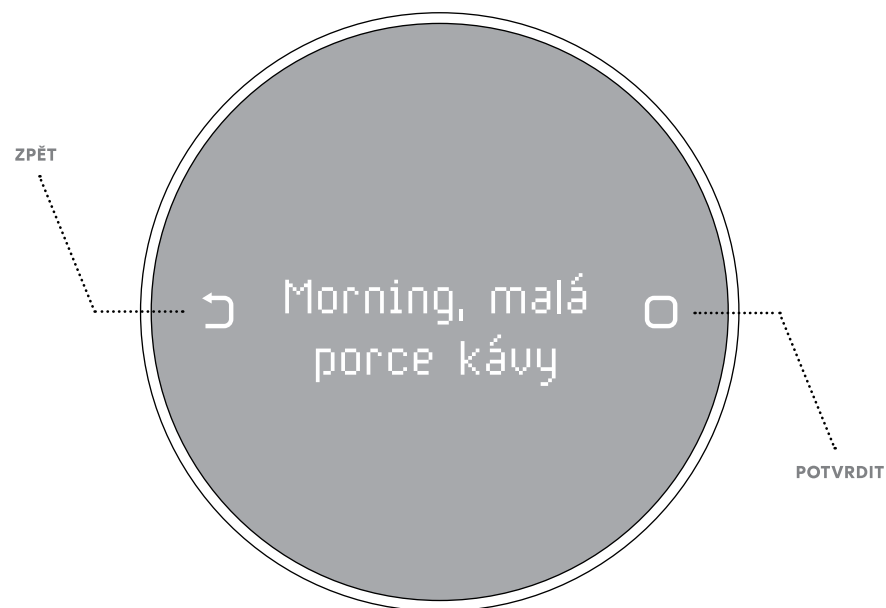
Uživatelský manuál

## Popis přístroje

- A** Ovládací prvek
- B** OLED obrazovka
- C** Tlačítko zpět
- D** Potvrzovací tlačítko
- E** Páka
- F** Slot pro kapsle
- G** Výstup pro kávu
- H** Výstup odtoku vody
- I** LED světlo
- J** Zásobník na použité kapsle (8-10 kapslí)
- K** Odkapávací základna pro použité kapsle
- L** Odkapávací miska
- M** Kryt odkapávací misky
- N** Silikonová miska (pro váhu)
- O** Váha
- P** Zásobník na vodu a víko
- Q** Napájecí šňůra



## Ovládací prvek přístroje Morning



FUNKCE	AKCE
Přechod doleva	Otočení proti směru hodinových ručiček
Přechod doprava	Otočení po směru hodinových ručiček
Příprava kávy / Potvrdit / Pokračovat / Další menu	Tlačítko  POTVRDIT
Back/Cancel	Tlačítko  ZPĚT
Propláchnout výstup pro kávu	Stisknout a podržet tlačítko  ZPĚT (3 sekundy)
Vydat předem nastavené množství vody	Stisknout a podržet tlačítko  POTVRDIT (3 sekundy)
Otočení ovládacím prvkem nebo stisknutí jakéhokoli tlačítka	Probudit přístroj
Zadat nastavení přístroje	Stisknout a přidržet tlačítka  ZPĚT <b>A</b> POTVRDIT

# Nastavení přístroje Morning

## Klíčové indikátory

### Probíhá ohřívání



### Podrobnosti o receptuře



### Detaily přípravy



### Rozvinutí kávy a příprava



### Probíhá příprava




- Zkontrolujte, že napětí u vás doma odpovídá tomu, které je vyznačeno na krabici přístroje Morning a na jeho štítku.
- Uchovejte si tyto obaly pro transport přístroje Morning v budoucnosti.
- V přístroji Morning můžete najít malé množství vody zbylé po testování v továrně.
- Nesprávné zacházení s elektrickými přístroji je nebezpečné a může být smrtelné. Prosíme dávejte dobrý pozor na dodržování bezpečnostních pokynů z tohoto manuálu.

- ① Umístěte přístroj Morning na stabilní rovný povrch jako je například kuchyňská linka.
- ② Vyjměte zásobník na vodu, zásobník na použité kapsle a odkapávací misku a krátce je opláchněte. Pokud jste přístroj dlouho nepoužívali, opláchněte je důkladně.
- ③ Naplňte zásobník na vodu čerstvou filtrovanou vodou po rysku MAX. Neprovazujte přístroj s prázdným zásobníkem. Maximální množství vody je 850ml.
- ④ Zasuňte zásobník na vodu do základny zásobníku na vodu. Měli byste cítit, jak zapadne na místo.
- ⑤ Zapojte přístroj Morning do zásuvky.
- ⑥ Přístroj se automaticky zapne.
- ⑦ Připojení vašeho přístroje najdete v sekci Párování s aplikací Morning Mobile App na str. 19.

Pokud je toto vaše první použití, nebo pokud jste přístroj delší dobu nepoužívali, prosíme připravte přístroj před přípravou:

## Příprava přístroje

- ① Umístěte prázdný šálek (s kapacitou alespoň 100 ml) pod přístroj Morning.
- ② Ujistěte se, že zásobník na vodu je plný.
- ③ Ujistěte se, že ve slotu pro kapsli není žádná kapsle.
- ④ Stiskněte a přidržte tlačítko  ZPĚT pro propláchnutí přístroje.
- ⑤ Proces opakujte, dokud z výpusti kávy nevytéká voda.

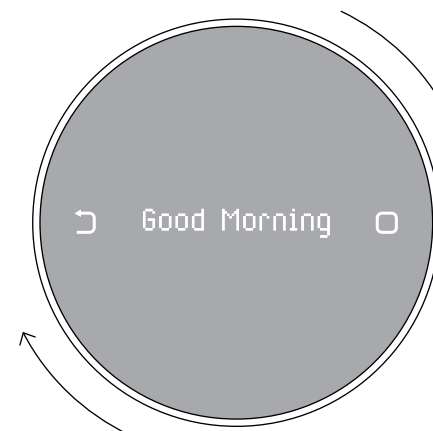
## Zkontrolujte a zkalibrujte si váhu

Možná budete muset překalibrovat váhu, abyste získali co nejpřesnější měření, zejména po dlouhodobém používání přístroje nebo jeho přesouvání. K tomu budete potřebovat 100g kalibrační závaží.

- ① Přejděte do menu Nastavení přístroje (Settings).
- ② Zvolte Kalibraci (Calibration).
- ③ Zvolte Vynulování váhy (Scale Zero).
- ④ Vyprázdněte váhu a stiskněte Pokračovat (Proceed).
- ⑤ Zvolte kontrolu váhy (Scale Rating) a stiskněte Pokračovat (Proceed).
- ⑥ Počkejte na zprávu, že byl proces úspěšně dokončen.

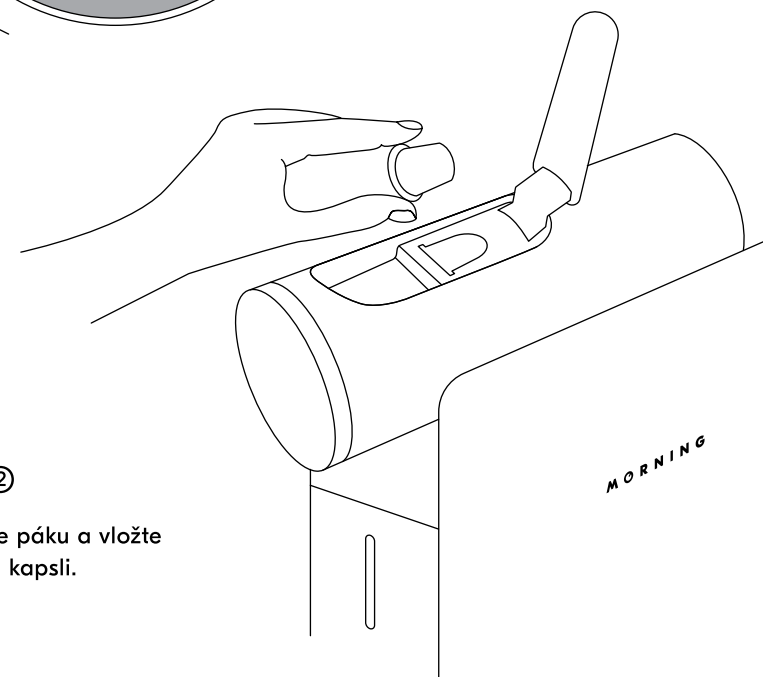
## Příprava vašeho prvního šálku

Je několik možností, jak připravit svou první kávovou kapsli na přístroji Morning. Zde je popis, který vás krok po kroku provede procesem přípravy pomocí 10 receptur přístroje Morning, které jsou připraveny k použití.



### KROK ①

Zapněte přístroj Morning jeho zapojením do zásuvky. Probudte přístroj otáčením ovládacího prvku nebo stiskem kteréhokoli ze dvou tlačítek na ovládacím prvku přístroje.



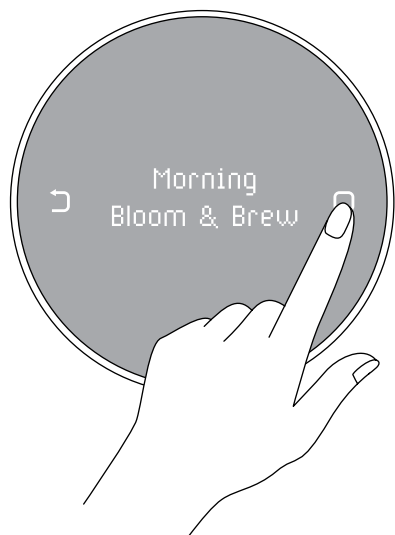
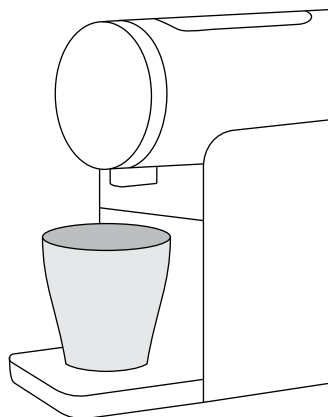
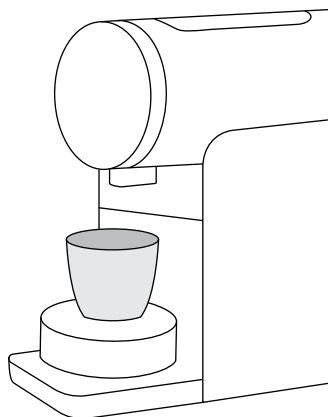
### KROK ②

Zvedněte páku a vložte kávovou kapsli.

### KROK ③

Zavřete páku a vložte svůj oblíbený šálek na odkapávací misku.

Pokud používáte vyšší šálek nebo hrnek, odstraňte odkapávací misku a umístěte hrnek na váhu.



### KROK ④

Vyberte recepturu pro přípravu z našich receptů připravených k použití.

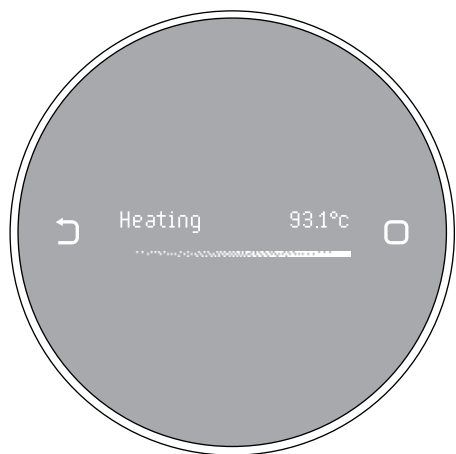
Stiskněte tlačítko  **POTVRZENÍ** pro výběr a zobrazení receptury.

Opět stiskněte tlačítko  **POTVRZENÍ** pro zahájení procesu přípravy.

## Seznam receptur

NÁZEV RECEPTURY	POPIS	VÝSLEDNÉ MNOŽSTVÍ KÁVY (v gramech)
<b>bb</b> <b>Bloom &amp; Brew</b> (Rozvinutí a Příprava)	Vlajková loď receptur přístroje Morning obsahuje fázi rozvinutí (preinfuze) před přípravou. Tím je připraven silnější šálek kávy. Během fáze rozvíjení bude 30 sekund pauza.	25g
<b>Short – Dark Roast</b> (Malá káva – Tmavé pražení)	Receptura pro malé kávy stylu espresso. Tato receptura je vhodná pro středně až tmavě praženou kávu. Tyto kávy obvykle přinášejí hutný pocit v ústech.	25g
<b>Short – Light Roast</b> (Malá káva – Světlé pražení)	Receptura pro malé kávy stylu espresso. Tato receptura je vhodná pro světle pražené kávy. Tyto kávy mívají čajové tělo a jejich silnou stránkou je různorodá aromatika a chuť.	45g
<b>Long –Dark Roast</b> (Velká káva – Tmavé pražení)	Receptura pro velkou černou kávu vhodná pro středně až tmavě pražené kávy. Použijte tuto recepturu, pokud je kapsle určená pro přípravu kávy lungo nebo velké kávy.	100g
<b>Long –Light Roast</b> (Velká káva – Světlé pražení)	Receptura pro velkou černou kávu vhodná pro světle pražené kávy. Použijte tuto recepturu, pokud je kapsle určená pro přípravu kávy lungo nebo velké kávy.	120g
<b>Classic (Klasika)</b>	Nejuniverzálnější receptura pro přípravu káv různého původu a různých stylů pražení. Ideálně o perfektní porci kávy.	40g
<b>Short – For Milk</b> (Malá káva do nápojů s mlékem)	Receptura podobná ristretto vhodná pro kávové nápoje s mlékem. Ideální pro vaše latte nebo cappuccino.	20g
<b>Mini Filter Brew</b> (Malá káva podobná filtrované)	Receptura, která dodává kávu podobnou filtrované. Přináší jemnější šálek kávy.	50g coffee, 25g by-pass water
<b>Kyoto-style Drip</b> (Kjótský styl překapávání)	Pětiminutová receptura pro pomalou přípravu, vhodná pokud si rádi vychutnáváte kávu na ledu. Použijte tuto recepturu a poté přidejte do šálku pár kostek ledu.	100g
<b>Ceremony</b> (Ceremoniální)	Inspirována etiopským kávovým obřadem. Tato receptura je něco mezi espressem a nápojem stylu lungo. Ideální pro středně až světle pražené kávy.	80g





### KROK ⑤

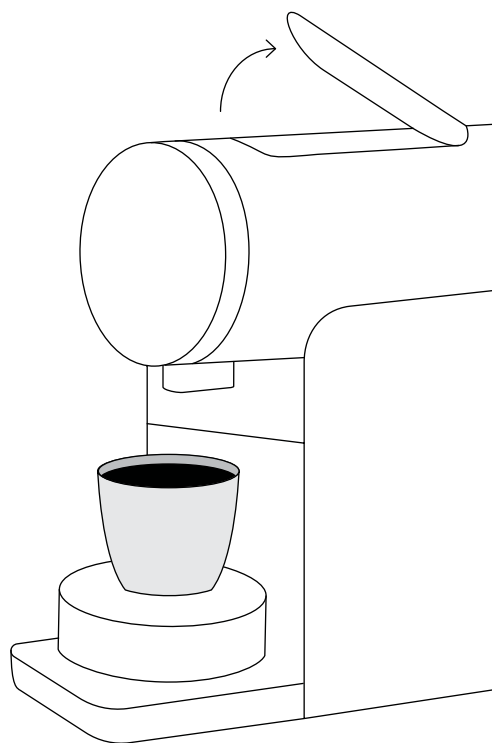
Přístroj Morning provede ohřev podle nastavení teploty dané receptury.

### KROK ⑥

Proces přípravy začne a přístroj vám do jeho dokončení bude zobrazovat ukazatel postupu.

### KROK ⑦

Po přípravě odstraňte šálek a zvedněte páku pro vyhození použité kávové kapsle.



## Kompatibilní typy kapslí

Přístroj Morning byl vyroben tak, aby bylo zajištěno, že bude fungovat s kapslemi Nespresso® OriginalLine a kompatibilními kapslemi třetích stran.

Přístroj Morning podporuje hliníkové, kompostovatelné a plastové (tj. PBT) kávové kapsle.

Protože kompostovatelné kapsle mohou měnit tvar po aplikaci horké vody pro přípravu, doporučujeme vypustit kapsli okamžitě po dokončení procesu přípravy, aby nedošlo k zaseknutí kompostovatelné kapsle v komoře.

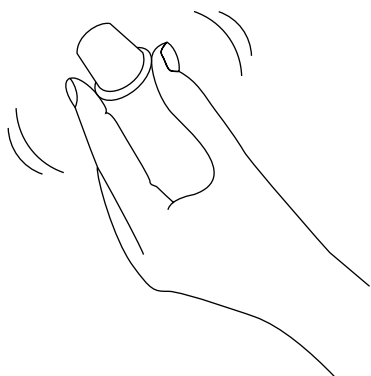
Nejnovější informace o kompatibilitě najdete na stránkách [www.drinkmorning.com](http://www.drinkmorning.com).

Pokud si přejete provádět změny nebo vytvářet své vlastní receptury, je to možné pomocí aplikace Morning Mobile App. Viz instrukce na straně 11. Instrukce je také možno stáhnout na [www.drinkmorning.com](http://www.drinkmorning.com).

## Tipy pro přípravu

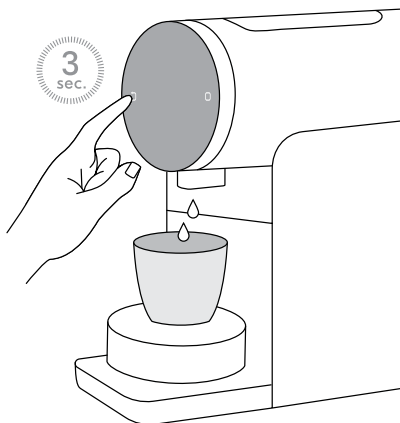
### Tip ①

Protřepejte kávovou kapsli před použitím. To zajistí rovnoměrné rozložení mleté kávy uvnitř kapsle a umožní přístroji dostat z kapsle maximum.



### Tip ②

Stiskněte a přidržte tlačítko **ZPET** po dobu 3 sekund pro propláchnutí přístroje vodou. Pomůže to nahřát přístroj a vyčistit jednotku pro přípravu pro dosažení nejlepšího možného šálku kávy.



### Tip ③

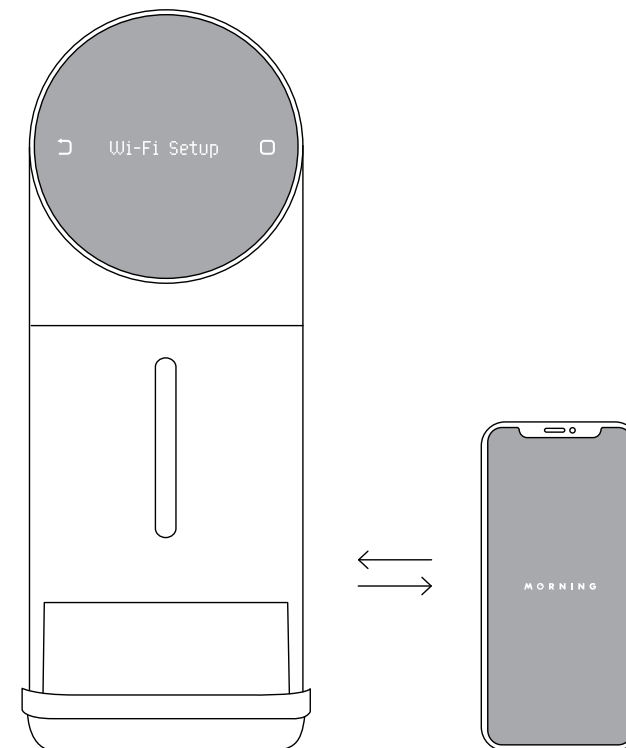
Doporučujeme používat pro přístroj Morning filtrovanou vodu. Svou aktuální tvrdost vody můžete zjistit v **NASTAVENÍ (SETTINGS) > INFORMACE O PŘÍSTROJI (MACHINE SETTINGS) > TDS**.

### Tip ⑤

Funkce Rozvinutí & Příprava může být aplikována na jakoukoli recepturu, kterou vytvoříte pomocí aplikace Morning.

## Párování s aplikací Morning Mobile App

Pro využití všech funkcí přístroje Morning doporučujeme spárovat váš přístroj s vaším chytrým telefonem.



- Pro tuto sekci budete potřebovat lokální Wi-Fi spojení.
- Prosíme, zapněte před pokračováním bluetooth na vašem chytrém telefonu.
- Pro zjištění kompatibility vašeho chytrého telefonu prosíme navštivte stránky [www.drinkmorning.com](http://www.drinkmorning.com).

## Jak párovat

- 1 Stáhněte si aplikaci Morning Mobile App z Apple App Store nebo z Google Play Store. Hledejte „Drink Morning“.



- 2 Zkontrolujte, že máte na telefonu zapnutý bluetooth, poté spusťte aplikaci Morning.
- 3 Na vašem přístroji Morning vstupte do menu Nastavení přístroje (Machine Settings) přidržením obou tlačítek ZPĚT a POTVRZENÍ.
- 4 Přejděte na stránku Nastavení (Settings), přejděte na Nastavení Wi-Fi (Set Up Wi-Fi) a stiskněte tlačítko POTVRZENÍ
- 5 Na přístroji Morning se zobrazí „Konfigurujte v aplikaci“ (Configure On App).
- 6 Zpět v aplikaci Morning, klikněte na ikonu přístroje v pravém horním rohu stránky Receptury.
- 7 Klikněte na tlačítko Nový přístroj (New Machine).
- 8 Když uvidíte svůj přístroj na obrazovce, klikněte na připojit (Connect).
- 9 Vyberte název své lokální Wi-Fi sítě, SSID a heslo. Stiskněte „Uložit údaje Wi-Fi“ (Save Wi-Fi Details).
- 10 Sláva! Váš přístroj je připojen k Wi-Fi a spárován s vaší aplikací. Na přístroji Morning se zobrazí „Nastavení dokončeno“ (Setup Complete).
- 11 Jakmile je úspěšně připojen, váš přístroj zobrazí „Připojeno ke cloudu“ (Connected to Cloud) na stránce přístroje a ikonu modrého kruhu.
- 12 Přístroj Morning bude zobrazovat ikonu Wi-Fi a také ikonu přístupu k serveru na OLED obrazovce, když bude připojen.

## Opětovné připojení přístroje k jiné nebo nové Wi-Fi síti nebo přístup k nastavením Wi-Fi v aplikaci Morning Mobile App

Tento proces je vyžadován, pokud jste dříve spárovali svůj přístroj Morning pomocí aplikace Morning Mobile App s lokální sítí, a přejete si jej spárovat s jinou Wi-Fi sítí. Můžete také použít tyto kroky pro přístup k nastavením Wi-Fi v aplikaci Morning Mobile App.

- 1 Na svém přístroji Morning vstupte do menu Nastavení přístroje (Machine Settings) přidržením obou tlačítek ZPĚT a POTVRZENÍ.
- 2 Přejděte na stránku Nastavení (Settings), přejděte na Nastavení Wi-Fi (Set Up Wi-Fi) a stiskněte tlačítko POTVRZENÍ.
- 3 Na přístroji Morning se zobrazí „Konfigurujte v aplikaci“ (Configure On App).
- 4 Zpět v aplikaci Morning, klikněte na ikonu přístroje v pravém horním rohu stránky Receptury.
- 5 Zvolte přístroj, ke kterému chcete přistupovat a připojit jej ke cloudu.
- 6 Klikněte na Nastavení přístroje (Machine Settings) a poté na Nastavení Wi-Fi (Wi-Fi Settings).
- 7 Zvolte název vaší nové Wi-Fi sítě a zadejte heslo.
- 8 Po úspěšném připojení bude váš přístroj zobrazovat „Připojeno ke cloudu“ (Connected to Cloud) na stránce přístroje a ikonu modrého kruhu.

## Příprava podle receptury od pražírny



Aplikace Morning Mobile App má databázi našich partnerských pražír a rostoucí seznam kapslí Nespresso® OriginalLine a kompatibilních kapslí třetích stran.

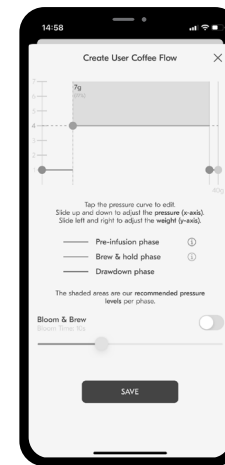
Jakmile máte svou kapsli pro přípravu, vložte ji do přístroje Morning.

Otevřete aplikaci Morning Mobile App, klikněte na záložku Pražírny (Roasters) nebo na záložku Ostatní (Others) pro vyhledání pražírny kávy. Vyberte recepturu pro její náhled.

Po potvrzení umístěte šálek na odkapávací misku a stiskněte tlačítko „Připravit kávu“ (Brew Coffee) v mobilní aplikaci.

Ukazatel postupu se bude zobrazovat jak na přístroji, tak v mobilní aplikaci.

## Vytváření vlastních receptur



Pomocí aplikace Mobile Morning můžete vytvářet své vlastní receptury, které odpovídají vašim preferencím. Receptury si můžete ukládat v přístroji Morning nebo v aplikaci pro snadnou přípravu.

Otevřete aplikaci Morning Mobile App ve svém telefonu a klikněte na záložku Příprava (Brewing) pro vytváření vlastních receptur.

---

Pro podrobné informace k vytvoření vlastní receptury navštivte <https://www.drinkmorning.com/pages/quick-start-guide>

---

## Úsporný režim

Přístroj Morning má funkci úsporného režimu (Eco Mode) pro úsporu energie.

Přístroj Morning se automaticky přepne do úsporného režimu po 10 minutách. Pro probuzení přístroje otočte ovládacím prvkem nebo se dotkněte kteréhokoli z tlačítek na displeji.

Úprava časovače úsporného režimu je možná v nastaveních v menu Nastavení přístroje (Machine Settings).

# Čištění & Údržba

- Nikdy neponožujte přístroj Morning nebo jeho části do tekutiny.
- Ujistěte se před čištěním, že je přístroj Morning odpojen ze zásuvky.
- Nepoužívejte žádné silné čisticí prostředky nebo rozpouštědla.
- Nepoužívejte žádné ostré předměty, kartáče nebo abrazivní čističe.
- Nedávejte přístroj Morning do myčky nádobí.

## Denní čištění

Doporučujeme vyprázdnit zásobník na použité kapsle a odkapávací misku každý den.

- ① Zvedněte páku pro zajištění toho, že v komoře nebude žádná kapsle.
- ② Vyjměte odkapávací misku.
- ③ Vyjměte zásobník na použité kapsle a odkapávací základnu zásobníku na použité kapsle.
- ④ Opláchněte obojí čistou vodou.
- ⑤ Osušte všechny části čistou utěrkou, látkovou nebo papírovou.
- ⑥ Čistěte výstup pro kávu a výstup obtoku vody pravidelně vlhkou tkaninou.
- ⑦ Pravidelně čistěte výstup kávy a výstup vody vlhkým hadříkem.

## Údržba jednotky pro přípravu

Doporučujeme používat čisticí prostředky, jako jsou čisticí kapsle Cafetto Eco Capsule Clean (pro Nespresso®) nebo Caffenu Eco Cleaning Capsules (pro Nespresso®) alespoň jednou měsíčně, podle frekvence používání. Tento proces snižuje riziko poruch přístroje v důsledku zablokování.


- ① Vložte jednu čisticí kapsli do přístroje Morning a zavřete pákou.
- ② Ujistěte se, že zásobník na vodu je plný čisté vody a pod výstupem pro kávu je prázdný šálek.
- ③ Přejděte do menu **PŘÍSTROJ (MACHINE) > NASTAVENÍ (SETTINGS) > ÚDRŽBA (MAINTENANCE)** na přístroji Morning.
- ④ Spusťte program údržby Fáze 1 (Stage 1) a postupujte podle pokynů na obrazovce.
- ⑤ Vypusťte kapsli do zásobníku na odpad.
- ⑥ Pokračujte Fází 2 (Stage 2) pro propláchnutí jednotky pro přípravu.
- ⑦ Váš přístroj na kapsle je nyní čistý a opět připravený vám připravit lahodnou kávu.

# Odstraňování chyb

## Odvápnění

Doporučujeme odvápnovat přístroj Morning alespoň jednou za rok. Přístroj Morning vás vyzve k odvápnění přístroje po 600 šálcích.

Můžete použít zavedené odvápnovací prostředky na trhu jako například soupravu Nespresso® Descaling Kit nebo CaffèNu® Descaling Kit.

- ① Proveďte odvápnění přístroje Morning, když vás k tomu vyzve (po 600 šálcích).
- ② Zvedněte a zavřete páku pro vypuštění použité kapsle do zásobníku na použité kapsle.
- ③ Vyprázdněte zásobník na použité kapsle
- ④ Naplňte zásobník 0,5 l čerstvé filtrované vody.
- ⑤ Přidejte do zásobníku na vodu sáček tekutiny/roztoku pro odvápnění dle vaší volby.
- ⑥ Vyjměte odkapávací misku a umístěte zásobník (o objemu minimálně 1 l) pod výstup pro kávu.
- ⑦ Přejděte do menu **PŘÍSTROJ (MACHINE) > NASTAVENÍ (SETTINGS) > ÚDRŽBA (MAINTENANCE)** na přístroji Morning.
- ⑧ Spusťte program údržby Fáze 1 (Stage 1) a postupujte podle pokynů na obrazovce.
- ⑨ Spusťte program údržby Fáze 1 (Stage 1) a postupujte podle pokynů na obrazovce.
- ⑩ Pokud během procesu potřebujete doplnit zásobník na vodu, naplňte jej do úrovně MAX.
- ⑪ Přístroj vám ukáže, když bude odvápnění dokončeno.
- ⑫ Během procesu odvápnění, pokud potřebujete vyprázdnit zásobník pod výstupem pro kávu, můžete stiskem tlačítka  ZPĚT zvolit pauzu.

PROBLÉM	PŘÍČINA	ŘEŠENÍ
<b>Káva není připravována.</b>	Zásobník na vodu je prázdný.	Naplňte zásobník na vodu vodou do úrovně MAX.
<b>Káva není dostatečně horká.</b>	Šálek nebo hrnek může být studený.	Předehřejte svůj šálek nebo hrnek.
	Nízká teplota nastavená pro danou recepturu.	Nastavte ideální teplotu přípravy pro vaši recepturu.
	V přístroji došlo k nahromadění vodního kamene.	Proveďte odvápnění.
<b>Použitá kapsle nespadla dolů po zvednutí páky.</b>	Zásobník na použité kapsle je plný.	Vyprázdněte zásobník na použité kapsle.
	Použitá kapsle je po přípravě deformovaná.	Použijte čajovou lžičku pro odstranění uvážené kapsle z komory pro přípravu. Nepoužívejte ostré předměty. Komora pro přípravu by mohla přestat těsnit v případě poškození nebo poškrábání.
<b>Při zvednutí páky uniká pára.</b>	Páka je zvednuta příliš brzy po přípravě kávy.	Nechte reziduální tlak pár sekund unikat před zvednutím páky.
<b>Pod kávovarem je voda.</b>	Zásobník na vodu teče.	Zkontrolujte ventil v zásobníku na vodu a ujistěte se, že není zaseknutý, když zásobník vyjmete. Zkontrolujte, že je zásobník dobře usazen na svém místě v přístroji.
	Odkapávací miska je plná vody.	Vyprázdněte odkapávací misku.

# Technické specifikace


PROBLÉM	PŘÍČINA	ŘEŠENÍ
<b>Občas kape voda/káva z výstupu pro kávu nebo obtoku pro vodu.</b>	Ohřivač je udržován horký.	Toto je normální chování a nikoli defekt.
<b>Káva z výstupu pro kávu jen kape nebo kape zpět do zásobníku na použité kapsle.</b>	Mletá kávu v kávové kapsli může být příliš jemná na to, aby voda prošla.	Některé pražírny melou pro kávové kapsle jemněji. To je přijatelné.  Kapání je výstupu pro kávu je přijatelné, dokud nedochází ke zpětnému tlakování a únikům do zásobníku na použité kapsle.  Vyberte recepturu pro světleji praženou kávu nebo pro kapsle s jemněji mletou kávou pomocí aplikace Morning.
<b>Čerpadlo běží, ale žádná voda/káva nevytéká.</b>	V cestách pro vodu přístroje mohou být bubliny vzduchu.	Ujistěte se, že zásobník na vodu vašeho přístroje je plný a že v komoře přístroje není žádná kapsle.
<b>Displej ukazuje "Zkontrolujte zablokování"</b>		Poté stiskněte a přidržte tlačítko Zpět pro propláchnutí přístroje vodou. Opakujte tento proces, dokud voda nevyteče z výstupu pro kávu.

Velikost & Hmotnost	40.2cm (L) × 10.2cm (W) × 25.5cm (H), 4.5kg
Nastavitelná výška šálku	15 cm (s odkapávací miskou), 25 cm (bez odkapávací misky)
Kapacita zásobníku na vodu	850ml
Kapacita zásobníku na použité kapsle	8 až 10 kapslí
OLED displej	1,44 palce
OLED rozhraní	128×32 displej
Tlačítka a interakce	2 kapacitní tlačítka Otočný kruhový ovládací prvek
Elektřina	AC220-240V 50-60Hz 1200-1300W; AC120V 60Hz 1250W
Čerpadlo	20 MPa, 120V, 60Hz or 230V, 50Hz
Maximální tlak	20 bar
Řízení tlaku	3 fáze, 7 úrovní
Řízení výstupu	kroky po 1 g, 1 až 250 g
Řízení teploty	75 °C až 98 °C, v krocích po 1 °C
Připojení	Wi-Fi & Bluetooth
Kompatibilita kapslí	Nespresso® OriginalLine kapsle a kompatibilní kapsle třetích stran
Mobilní aplikace	Funguje s iOS zařízeními verze 10.0 a pozdější a Android zařízeními verze 5.0 a novější.

## Reset nastavení přístroje

---

Svůj přístroj Morning můžete resetovat a odstranit veškerá uživatelská data a nastavení pomocí následujících kroků.

- ① Přejděte do menu **MACHINE** > **NASTAVENÍ (SETTINGS)**
- ② Vyberte **Reset nastavení přístroje (Machine Setting Reset)**
- ③ Stiskněte tlačítko  **POTVRDIT**

---

Když přístroj resetujete, stane se následující:

- Všechny vámi vytvořené receptury se vymažou z přístroje.
- Do přístroje se nahrají všechny základní receptury.
- Odstraní se údaje nastavení Wi-Fi připojení.
- Celkový počet připravených káv se vrátí na nulu.

## Informace o záruce

Společnost Akronym Pte. Ltd („Akronym“) zaručuje, že tento produkt bude bez vad materiálu a zpracování po dobu jednoho roku od data nákupu. Oficiální potvrzení bude sloužit jako důkaz nákupu.

Během této doby Akronym opraví nebo vymění, podle svého rozhodnutí, jakýkoli defektní produkt bez jakékoli platby od majitele. Na náhradní produkty nebo opravené části bude platit pouze zbývající část původní záruky nebo šest měsíců, podle toho, co z toho je delší. Tato omezená záruka se netýká jakéhokoli defektu způsobeného nehodou, nesprávným použitím, nebo jakýmkoli důvodem, který nemá Akronym rozumně pod kontrolou, včetně, ale bez omezení na: běžné opotřebení, zanedbání nebo nedodržení pokynů k produktu, nesprávná nebo nedostatečná údržba, vápenité usazeniny nebo odvápnění, připojení k nesprávné elektrické síti, neautorizované modifikace nebo opravy produktu, používání pro komerční účely, požár, blesk, zaplavení nebo jiné vnější příčiny.

Tato záruka platí pouze v zemi zakoupení nebo v takových jiných zemích, kde Akronym prodává nebo servisuje produkt.

Tato omezená záruka má být celým rozsahem odpovědnosti společnosti Akronym, ať je příčina jakákoli. S výjimkou míry, kterou umožňuje příslušný právní rámec, nevyklučují, neomezují a nemodifikují ustanovení této omezené záruky povinnou záruku a práva spotřebitele, platné pro prodej tohoto produktu a jsou navíc k těmto právům.

Pokud jste přesvědčeni, že produkt je vadný, prosíme napište na [objednavky@doubleshot.cz](mailto:objednavky@doubleshot.cz) o instrukce, kam jej zaslat nebo dovézt k opravě.

Akronym Pte. Ltd.  
240 Macpherson Road, #02-02  
Singapur 348574





**DRINKMORNING.COM**