



TIME MORE®

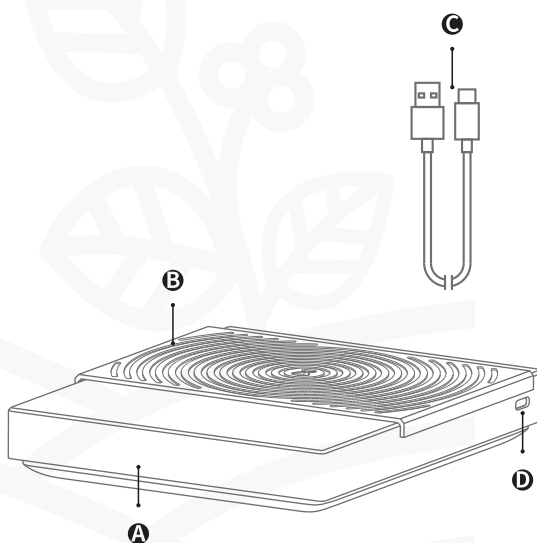
Návod k obsluze

Váha Timemore Scale Black Mirror Basic

Pro správné použití tohoto výrobku si pečlivě přečtěte tento návod k použití. Po přečtení si jej uložte na bezpečném místě pro budoucí použití.

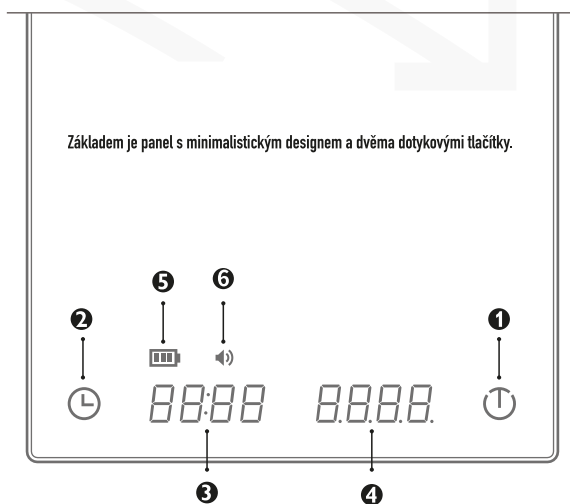
Součástí balení a funkce váhy

- A. Váha
- B. Silikonová podložka
- C. USB-C nabíjecí kabel
- D. Nabíjecí konektor USB-C



Základní informace

1. **Zapnutí, vypnutí / tárování**
Dlouhým stisknutím zapnete.
Krátké stisknutí pro tárování.
Dlouhým stisknutím vypnete.
2. **Časovač**
Krátke stiskněte pro spuštění/pozastavení časování.
Stisknutím na 1 sek. vynulujete časování
Stisknutím na 5 sek. zapnete/vypnete zvuk
3. **Ukazatel času (max. 59m 59s)**
4. **Ukazatel váhy (max. 2000 g)**
5. **Ukazatel stavu baterie**
6. **Ukazatel zvuku**



protože všichni si zaslouží šálek dobré kávy

coffee square



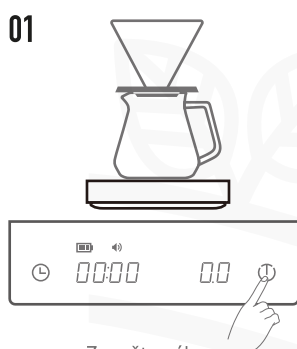
TIME MORE®

Návod k obsluze

Váha Timemore Scale Black Mirror Basic

Jak vážit / Jak na filtrovanou kávu

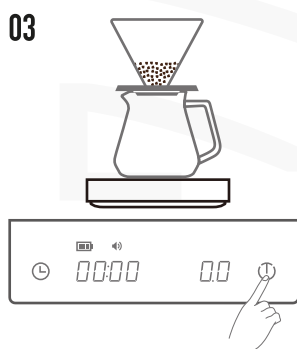
Váhu pokládejte vždy na stabilní povrch. Jakmile se váha zapne na displeji se objeví 00:00 0,0. Pokud by se objevilo cokoli jiného, vypněte váhu tlačítkem ON/OFF a opakujte. Na váhu poté položte předmět, který chcete zvážit. Předmět umístěte do středu vážící plochy (weighing platform). Maximální hmotnost je 2000g. Pokud bude vážený předmět těžší, váha bude ukazovat EEEE.



Zapněte váhu
tlačítkem ON/OFF



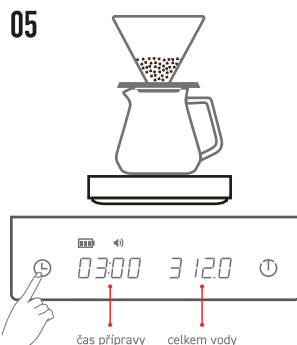
Nasypte mletou kávu, mezitím zkontrolujte
skutečnou hmotnost.



Krátke stikněte pro tárování.
Můžeme začít zalévat.



Krátkým stisknutím spustíte časování,
které vám pomůže kontrolovat dobu
kvetení a nalévání.



Po dokončení vaření krátkým stisknutím
zastavte časování. Váha přesně zobrazuje
údaje o vaření.

protože všichni si zaslouží šálek dobré kávy

coffee square



TIME MORE®

Návod k obsluze

Váha Timemore Scale Black Mirror Basic

Důležité informace

1. Povrch váhy je vodotěsný. **NEDOVOLTE** však, aby se kapalina dostala do mezery mezi mušlemi a nabíjecím portem.
2. Umístěte jej na vodorovný a hladký povrch.
3. Nepoužívejte během nabíjení.
4. Tento produkt je napájen lithiovou baterií. **NENABÍJEJTE** až po úplném vyčerpání její energie. Doporučuje jej včas nabít. Pokud je baterie vybitá, budete mít 10minutovou ochranu kdy nejde spustit.
5. Když je časování vypnuto, přejde po 3 minutách do pohotovostního režimu a poté se automaticky vypne. Když je časování zapnuté, ale nedochází ke změně hmotnosti, vypne se za 15 minut.
6. Je zakázáno výrobek jakkoliv demontovat nebo upravovat.
7. Váha je určena pro vaření kávy. **NEPOUŽÍVEJTE** jej pro obchodování a jiné příležitosti.
8. Při skladování na váhu nic nepokládejte.
9. Nepokládejte na místa s vysokou teplotou.
10. Přesnost:
 - ~ vážené množství 2-200g 0,2 g
 - ~ vážené množství 200-500g 1 g
 - ~ vážené množství 500-2000g 3 g
11. Nečistěte abrazivními čistícími prostředky, ocelovými drátěnkami nebo podobnými materiály.

Záruka a servis

Záruční doba: 24 měsíců od data nákupu.

Pokud se výrobek pokazí během 24 měsíců, kontaktujte nás e-mailem info@coffeesquare.cz nebo volejte +420 799 511 589.

Firma coffeesquare.cz s.r.o. nepřijímá odpovědnost za poškození nebo zranění v případě, že je výrobek používám k jinému účelu, než pro jaký byl vyroben, anebo je s ním nesprávně zacházeno. V těchto případech budou záruční reklamace neplatné.

protože všichni si zaslouží šálek dobré kávy

coffeesquare